



# it's new

新発売

www.tsurumpump.co.jp

## 小型水中ポンプのHS型シリーズに、初の3インチタイプが新登場

### HS3.75SL型

单相 **100** V

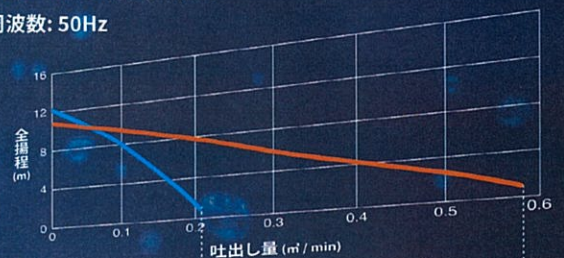
出力 **0.75** kW

最大水量 **580** l/min



HS2.4S型との性能比較図

周波数: 50Hz



— 新製品(HS3.75SL)  
— 現行品(HS2.4S)

大流量化

新発売記念特別価格

**¥48,000** 税別  
(税込価格¥52,800)

NETIS

新技術情報提供システム

登録技術 **オイルリフター<sup>®</sup>** 搭載!  
(登録番号: KT-210053-A)

※「オイルリフター」は当社の登録商標です。(商標登録第6360304号)

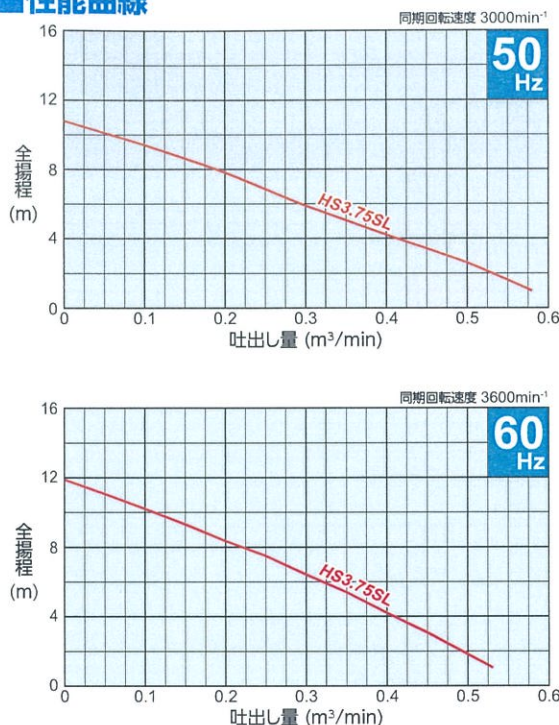


地球にやさしい植物油インクを使用。  
当社の地球環境問題への具体的な取り組みです。

■要部標準仕様

項目	吐出し口径(mm)	80	
取扱液	液質	工事排水・土砂水	
	液温	0~40℃	
ポンプ	構造	羽根車	ハイスピン
		軸封	ダブルメカニカルシール (オイルリフター装備)
		軸受	密封玉軸受
	材質	羽根車	耐水性特殊ウレタンゴム
		ケーシング	FCD700
		軸封(メカニカルシール)	SiC
モーター	種類・極数	乾式水中形誘導電動機・2極	
	耐熱クラス	E種	
	相・電圧	50Hz 単相 100V 60Hz 単相 100V	
	保護装置(内蔵)	サークルサーマルプロテクタ	
	潤滑油	タービン油 VG32	
	材質	フレーム	ADC12
主軸		SUS403	
ケーブル		VCT	
接続	続	ホースカップリング	

■性能曲線



■標準付属品

- キャブタイヤケーブル(2P/3P兼用プラグつき) ..... 1本
- ホースカップリング ..... 1個
- ホースバンド ..... 1個

※サクションホースをご使用の場合には、別途専用のホースバンドをお使いください。

■特別付属品

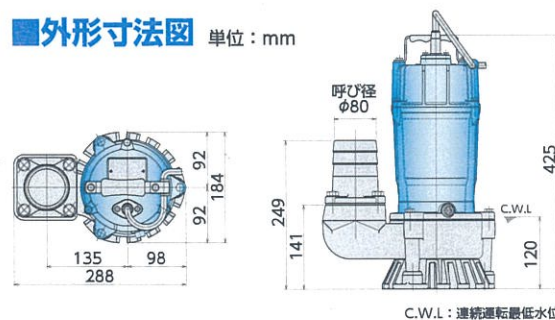
- 制御機器

■50/60Hz 共通標準仕様

吐出し口径 mm	型式	出力 kW	相・電圧 V	全揚程 m	吐出し量 m <sup>3</sup> /min	始動方式	質量(重量) kg	異物通過径 mm	キャブタイヤケーブル			
									材質	心数×断面積 mm <sup>2</sup>	仕上外径 mm	長さ m
80	HS3.75SL	0.75	単 100	6.5	0.25	コンデンサ運転	19.6	7	VCT	3×1.25	10.1	5

●表示質量は、ケーブルを除くポンプ単体の質量です。

■外形寸法図 単位：mm



C.W.L: 連続運転最低水位

取扱販売店

くわしくは、取扱販売店、もしくは、右記営業店におたずねください。

株式会社 鶴見製作所

www.tsurumipump.co.jp

大阪本店 ☎06(6911)2351 函06(6911)1800 〒538-8585 大阪市鶴見区鶴見4-16-40

東京本社 ☎03(3833)9765 函03(3835)8429 〒110-0016 東京都台東区台東1-33-8

▲安全に関するご注意

- ご使用前に取扱説明書をよくお読みの上、正しくお使いください。
- 製品を廃棄する場合は、分解し、分別処理して廃棄物処理場にお出しください。
- 本チャシは、リサイクル可能です。廃棄する場合は、リサイクルへお出しください。

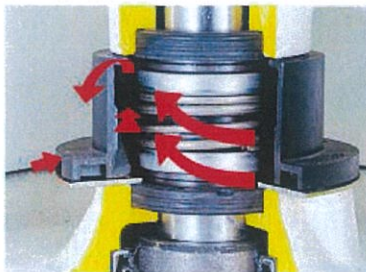
※本チャシに示してある単位および数値は国際単位系(SI)によるものであり、| )で示してある数値は参考として併記したものです。  
 ※本チャシに搭載されております写真ならびに仕様は、改良などにより変更いたします商品と異なる場合がありますので、あらかじめご了承ください。  
 ※本チャシ内の「○」の表記は、当社の機種/型式記号です。

国内営業部		
北海道支店	札幌 ☎011(787)8385	旭川 ☎0166(46)4171
東北支店	仙台 ☎022(284)4107	青森 ☎017(739)4040
盛岡 ☎019(638)5100	秋田 ☎018(847)1235	郡山 ☎024(933)8464
東京支店	東京産機 ☎03(3833)0331	東京産機 ☎03(3833)0333
東京建機 ☎03(3833)0332	東京設備 ☎03(3833)0335	大宮 ☎048(669)8300
千葉 ☎043(225)7200	横浜 ☎045(360)8255	北関東支店
宇都宮 ☎028(613)1520	高崎 ☎027(310)1122	新潟 ☎025(283)3363
北陸支店	金沢 ☎076(268)2761	富山 ☎076(421)3351
福井 ☎0776(25)3231	中部支店	名古屋第一 ☎052(481)8182
名古屋第二 ☎052(481)8183	岐阜 ☎058(272)7966	静岡 ☎054(254)3546
近畿支店	大阪第一 ☎06(6911)2311	大阪第二 ☎06(6911)6463
滋賀 ☎077(583)7812	京都 ☎075(645)2455	神戸 ☎078(575)0322
姫路 ☎079(284)3091	中国支店	広島 ☎082(923)5171
米子 ☎0859(34)0641	岡山 ☎086(243)1157	山口 ☎0834(22)0861
四国支店	高松 ☎087(815)3535	松山 ☎089(972)8000
九州支店	九州建機 ☎092(452)5001	福岡産機
熊本 ☎096(380)2101	大分 ☎097(554)8877	宮崎 ☎0985(22)2361
鹿児島 ☎099(267)1521	沖縄 ☎098(879)6208	

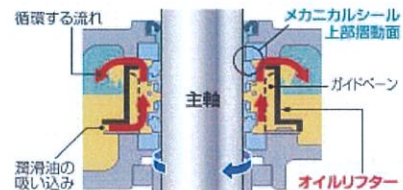
## オイルリフター<sup>®</sup>

NETIS  
新技術情報提供システム

NETIS<sup>®</sup>登録技術のオイルリフターを装備（NETIS登録番号：KT-210053-A）



### オイルリフターの動作原理



イメージ図

- オイルリフターは、水中ポンプの心臓部であるメカニカルシール（軸封装置）用の潤滑装置です。
- オイルリフターを装着することで、メカニカルシールの潤滑性および冷却効果が安定・向上します。
- オイル量が低下しても、安定したシール性能を発揮。定期点検を省力化しました。

※NETIS〈New Technology Information System〉とは公共工事等における新技術活用を促す国土交通省の新技術情報提供システムです。

※(株)鶴見製作所 ホームページ引用

<https://www.tsurumipump.co.jp/products/HS/>