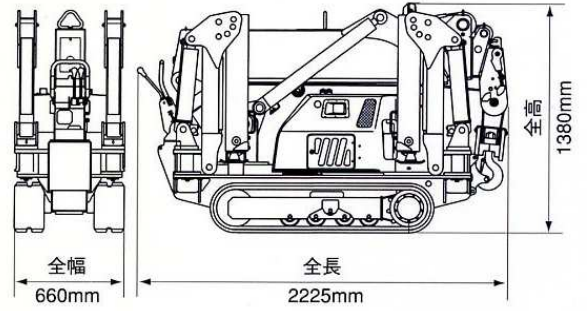


MC-235CW

格納状態



主要諸元

クレーン容量	2.37 t × 1.4 m
最大作業半径	5.79 m × 0.24 t
最大地上揚程	6.3 m
巻上装置	フック巻上速度 6.2 m/min (3層4本掛) ワイヤロープ仕様 φ8mm × 36m フーム形式 五角形全自動5段 (3~5段同時伸縮)
伸縮装置	フーム長さ 1.89m ~ 2.98m ~ 4.03m ~ 5.08m ~ 6.13m フーム伸長ストローク/伸縮時間 4.24m / 26sec
起伏装置	フーム角度/起時間 0° ~ 80° / 22sec
旋回装置	旋回角度/旋回時間 360° 連続 / 35.3sec
アウトリガ	アウトリガ方式 1段屈折ステータンバ付、2段手動引出、油圧シリンダ直押し式 最大張出幅 (左右) 4145mm × (前) 4075mm × (後) 3455mm
走行装置	走行方式 油圧モータ駆動無段変速 走行速度 0 ~ 2.1 km/h 登坂能力 20° クローラ接地長 × 幅 1044mm × 180mm 接地圧 40.2kpa [0.41kgf/cm ²]
原動機	型式 ヤンマー GA340 排気量 0.337 l [337cc] 連続定格出力 6.5kw/1800min ⁻¹ [8.5PS/1800rpm] 始動方式 セルモータ及びリコイルスターター式 使用燃料/燃料タンク容量 無鉛ガソリン / 6.0 l
油圧	油圧ポンプ仕様 可変ピストンポンプ
遠隔制御装置	ラジコン形式 特定小電力、40波オートスキャン 微速モード 可 ラジコンでのアウトリガ操作 可 (エンジンの始動・停止もラジコンにて可)
全長 × 全幅 × 全高	2225mm × 660mm × 1380mm
全体質量	1540kg

※単位は国際単位系によるSI単位表示。[]内は従来の単位表示を併記したものです。

定格総荷重表 (アウトリガ最大張出時)

(4本掛)

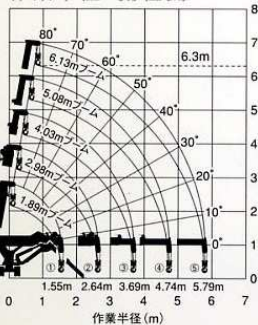
2.98mフーム		4.03mフーム		5.08mフーム		6.13mフーム	
作業半径 (m)	定格総荷重 (kg)	作業半径 (m)	定格総荷重 (kg)	作業半径 (m)	定格総荷重 (kg)	作業半径 (m)	定格総荷重 (kg)
1.4 _{以下}	2370	2.6 _{以下}	1320	3.7 _{以下}	680	4.0 _{以下}	450
1.60	2170	3.00	1080	4.00	610	4.50	380
1.80	1980	3.50	780	4.50	420	5.00	380
2.00	1780	3.69	780	4.74	420	5.50	240
2.50	1380					5.79	240
2.64	1380						

※上記表は、水平堅土上の値です。アウトリガの設置状態・地面の状態等により転倒することもありますので十分注意してください。
 ※定格総荷重表は負荷時のたわみの含んだ実際の作業半径にもとづいています。
 ※アウトリガの張出状態及び張り具合によっては定格総荷重を吊り上げると転倒する場合がありますので注意してください。
 ※定格総荷重はフックブロック(20kg)の重量を含んだ重量を示します。

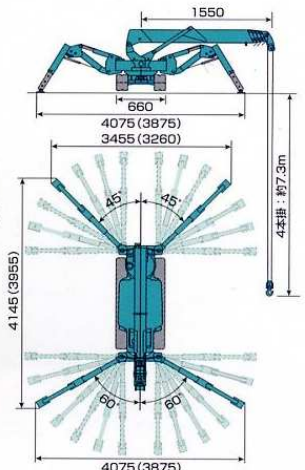


MC-235CW

作業半径・揚程図



※作業半径・揚程は無負荷の状態でのため含まれておりません。



※上記のイラストは、各寸法・角度を示すためのイメージ図です。
 ※ () 内寸法は、アウトリガ中心間距離を示します。